

МЕЖГОСУДАРСТВЕННЫЙ  
СТАНДАРТ

ГОСТ  
ISO 3864-1—  
2013

---

Графические символы  
СИГНАЛЬНЫЕ ЦВЕТА И ЗНАКИ БЕЗОПАСНОСТИ  
Часть 1  
Принципы проектирования знаков и сигнальной разметки  
(ISO 3864-1:2011, IDT)

Издание официальное



Москва  
Стандартинформ  
2014

## Предисловие

### Сведения о стандарте

1 ПОДГОТОВЛЕН Российской ассоциацией производителей сельхозтехники (Ассоциация «Росагромаш»)

2 ВНЕСЕН Федеральным агентством по техническому регулированию и метрологии Российской Федерации

3 ПРИНЯТ Межгосударственным советом по стандартизации, метрологии и сертификации (протокол № 61-П от 05 ноября 2013 г.)

За принятие стандарта проголосовали:

Краткое наименование страны по МК (ИСО 3166) 004-97	Код страны по МК (ИСО 3166) 004-97	Сокращенное наименование национального органа по стандартизации
Беларусь	BY	Госстандарт Республики Беларусь
Киргизия	KG	Кыргызстандарт
Молдова	MD	Молдова-Стандарт
Россия	RU	Росстандарт
Таджикистан	TJ	Таджикстандарт
Узбекистан	UZ	Узстандарт

4. Настоящий межгосударственный стандарт идентичен международному стандарту ISO 3864-1:2011 «Graphic symbols. Safety colours and safety signs. Part 1: Design principles for safety signs and safety markings» (Графические символы. Сигнальные цвета и знаки безопасности. Часть 1. Принципы проектирования знаков и сигнальной разметки).

Международный стандарт разработан Техническим комитетом ISO/TC 145 «Графические символы» Международной организации по стандартизации (ISO).

Перевод с английского языка (en).

Официальные экземпляры международного стандарта, на основе которого подготовлен настоящий межгосударственный стандарт, и международных стандартов, на которые даны ссылки, имеются в Росстандарте.

В разделе «Нормативные ссылки» и тексте стандарта ссылки на международные стандарты актуализированы.

Сведения о соответствии межгосударственных стандартов ссылочным международным стандартам приведены в дополнительном приложении Д. А.

Степень соответствия — идентичный (IDT)

5 Приказом Федерального агентства по техническому регулированию и метрологии от

17 марта 2014 г № 152-ст межгосударственный стандарт ГОСТ ISO 3864-1—2013 введен в действие в качестве национального стандарта Российской Федерации с 01 января 2015 г.

6 ВВЕДЕН ВПЕРВЫЕ

II

*Информация об изменениях к настоящему стандарту публикуется в ежегодном информационном указателе «Национальные стандарты», а текст изменений и поправок — в ежемесячном информационном указателе «Национальные стандарты». В случае пересмотра (замены) или отмены настоящего стандарта соответствующее уведомление будет опубликовано в ежемесячном информационном указателе «Национальные стандарты». Соответствующая информация, уведомление и тексты размещаются также в информационной системе общего пользования — на официальном сайте Федерального агентства по техническому регулированию и метрологии в сети Интернет*

© Стандартинформ, 2014

В Российской Федерации настоящий стандарт не может быть полностью или частично воспроизведен, тиражирован и распространен в качестве официального издания без разрешения Федерального агентства по техническому регулированию и метрологии

III

## Содержание

1 Область применения .....	1
2 Нормативные ссылки .....	1
3 Термины и определения .....	2
4 Назначение сигнальных цветов и знаков безопасности .....	3
5 Основные значения геометрических фигур и сигнальных цветов .....	3
6 Структура знаков безопасности .....	5
6.1 Общие положения .....	5
6.2 Запрещающие знаки .....	5
6.3 Предписывающие знаки .....	6
6.4 Предупредительные знаки .....	6
6.5 Знаки обеспечения безопасности .....	7
6.6 Знаки обеспечения пожарной безопасности .....	7
7 Структура дополнительных знаков .....	8
8 Структура комбинированных знаков .....	10
9 Структура составных знаков .....	10
10 Принципы проектирования графических символов .....	12
11 Структура предупредительной разметки .....	12
Приложение А (справочное) Соотношение между размерами знака безопасности и расстоянием распознавания .....	13
Библиография .....	18
Приложение Д. А (справочное) .....	18

## Введение

Чтобы исключить непонимание информации по безопасности, необходимо стандартизировать саму систему безопасности, минимизируя при этом использование слов.

Продолжающееся развитие международной торговли, туризма и мобильность рабочей силы требуют объединения методов обмена информацией по технике безопасности.

Отсутствие стандартизации в этой области может привести к дезорганизации и риску возникновения несчастных случаев.

Использование стандартных знаков безопасности не заменяет собственно рабочие методы, использование инструкций и обучение технике безопасности. Обучение — одна из важнейших частей всех систем безопасности.

ИСО 3864 состоит из следующих частей под общим названием *Графические символы — Сигнальные цвета и знаки безопасности*:

- *Часть 1: Принципы проектирования знаков безопасности и сигнальной разметки.*
- *Часть 2: Принципы проектирования предупреждающих табличек.*
- *Часть 3: Принципы проектирования графических символов, используемых в знаках безопасности.*
- *Часть 4: Колориметрические и фотометрические свойства материалов, применяемых для знаков безопасности.*

Международный стандарт ISO 3864-1:2011 совместно с ISO 3864-4, отменяет и заменяет ISO 3864-1:2002.



## Графические символы

## СИГНАЛЬНЫЕ ЦВЕТА И ЗНАКИ БЕЗОПАСНОСТИ

## Часть 1

## Принципы проектирования знаков и сигнальной разметки

## Graphic symbols.

## Safety colours and safety signs.

## Part 1: Design principles for safety signs and safety markings

Дата введения — 2015—01—01

## 1 Область применения

Настоящий стандарт устанавливает требования к идентификации цветов безопасности и к принципам проектирования знаков и сигнальной разметки, используемым на рабочих местах и в общественных зонах в целях предотвращения несчастных случаев, пожарной безопасности, охраны здоровья и аварийной эвакуации. Он также определяет основные принципы разработки стандартов, включающих знаки безопасности.

Настоящий стандарт применяется для обеспечения безопасности человека во всех производственных и общественных объектах.

Стандарт не распространяется на сигнальные знаки на железных дорогах, для обеспечения безопасности движения транспорта, в том числе, речного, морского, воздушного, т.е. на системы-объекты отдельного регулирования техники безопасности.

**Примечание** — Нормативно-правовые акты некоторых стран могут отличаться в отдельных аспектах от приведенных в настоящем стандарте.

## 2 Нормативные ссылки

Для применения настоящего стандарта необходимы следующие ссылочные документы. Для датированных ссылок применяют только указанное издание ссылочного документа, для недатированных ссылок применяют последнее издание ссылочного документа (включая все его изменения)

ISO 3864-3:2012 Graphical symbols — Safety colours and safety signs — Part 3: Design principles for graphical symbols for use in safety signs (Графические символы — Цвета и знаки безопасности — Часть 3: Принципы проектирования графических символов знаков безопасности)

ISO 3864-4:2011 Graphical symbols — Safety colours and safety signs — Part 4: Colorimetric and photometric properties of safety sign materials (Графические символы — Цвета и знаки безопасности — Часть 4: Колориметрические и фотометрические свойства материалов для знаков безопасности)

ISO 17724:2003 Graphical symbols — Vocabulary (Графические символы — Словарь)

**Примечание** — При пользовании настоящим стандартом целесообразно проверить действие ссылочных стандартов в информационной системе общего пользования — на официальном сайте Федерального агентства по техническому регулированию и метрологии в сети Интернет или по ежегодному информационному указателю «Национальные стандарты», который опубликован по состоянию на 1 января текущего года, и по выпускам ежемесячного информационного указателя «Национальные стандарты» за текущий год. Если

ссылочный стандарт заменен (изменен), то при пользовании настоящим стандартом следует руководствоваться заменяющим (измененным) стандартом. Если ссылочный стандарт отменен без замены, то положение, в котором дана ссылка на него, применяется в части, не затрагивающей эту ссылку.

### 3 Термины и определения

В настоящем документе применяются термины и определения ISO 17724, а также следующие:

3.1 **комбинированный знак** (combination sign): Знак, объединяющий на одном прямоугольном носителе знак безопасности и один или более дополнительных знаков.

3.2 **дистанционный фактор** (factor of distance):

$z$  — отношение между высотой ( $h$ ) знака и расстоянием распознавания знака ( $l$ ), используемое для определения расстояния распознавания знака.

$$z = l/h$$

[ISO 17724:2003, 28]

3.3 **знак пожарного оборудования** (fire equipment sign): Знак безопасности, обозначающий места нахождения средств противопожарной защиты или идентифицирующий противопожарное оборудование.

3.4 **идентифицируемость** (identifiability): Свойство графического символа, обеспечивающее понимание его элементов в качестве объектов или нарисованных форм. [ISO 9186-2:2008, 3.1]

3.5 **знак обязательных мер** (mandatory action sign): Знак безопасности, указывающий специальный порядок действий.

3.6 **составной знак** (multiple sign): Знак, объединяющий на одном прямоугольном носителе два или более знака безопасности и дополнительные знаки.

3.7 **запрещающий знак** (prohibition sign): Знак безопасности, запрещающий определенное поведение.

3.8 **знак условия безопасности** (safe condition sign): Знак безопасности, указывающий пути эвакуации, размещение защитного оборудования или приспособлений или обязательную последовательность действий.

3.9 **расстояние распознавания знака** (safe observation distance): Расстояние, находясь на котором, человек может идентифицировать знак безопасности и действовать в соответствии с его сообщением о необходимости соблюдения мер безопасности.

Примечание — Адаптировано из ISO 3864-2.

3.10 **сигнальный цвет** (safety colour): Специальные свойства цвета, с которыми связано смысловое содержание безопасности.

3.11 **сигнальная разметка** (safety marking): Маркировка, в которой для передачи информации об опасности или привлечения внимания к объекту или месту используют сигнальные и контрастные цвета.

3.12 **знак безопасности** (safety sign): Знак, являющийся источником сообщения о необходимости соблюдения мер безопасности, образованный комбинацией цветов и геометрических фигур и передающий через дополнительные графические символы отдельные сообщения о необходимости соблюдения мер безопасности.

3.13 **высота знака** (sign height): Диаметр круглой геометрической фигуры или высота четырехугольной или треугольной геометрической фигуры.

3.14 **дополнительный знак** (supplementary sign): Знак, являющийся вспомогательным знаком безопасности, основная цель которого — внести дополнительную ясность.

3.15 **острота зрения** (visual acuity): Способность чтения отдельных мелких деталей при очень маленьком угловом разнесении. [ISO 17724:2003, 82]

3.16 **предупредительный знак** (warning sign): Знак безопасности, указывающий на отдельные источники потенциальной опасности.



#### **4 Назначение сигнальных цветов и знаков безопасности**





4.1 Основное назначение сигнальных цветов и знаков безопасности — быстрое привлечение внимания к объектам и ситуациям, влияющим на безопасность и здоровье человека, а также обеспечение быстрого восприятия и понимания специального сообщения.

4.2 Знаки безопасности должны использоваться только как инструкции, которые относятся к мерам безопасности и охраны здоровья людей.

#### **5 Основные значения геометрических фигур и сигнальных цветов.**

Основные значения, присвоенные геометрическим фигурам, сигнальным цветам и контрастным цветам, приведены в таблицах 1 и 2.

Т а б л и ц а 1 — Геометрическая форма, сигнальные цвета и контрастные цвета знаков безопасности

Геометрическая фигура	Значение	Сигнальный цвет	Цвет, контрастный сигнальному	Цвет графического символа	Примеры применения
 Круг с диагонально пересекающей полосой	<b>Запрещение</b>	Красный	Белый *	Черный	<ul style="list-style-type: none"> <li>- Не курить</li> <li>- Не пить воду</li> <li>- Не прикасаться</li> </ul>
 Круг	<b>Предписание</b>	Синий	Белый *	Белый *	<ul style="list-style-type: none"> <li>- Работать в защитных очках</li> <li>- Работать в спецодежде</li> <li>- Вымой руки</li> </ul>
 Равнобедренный треугольник с закругленными внешними углами	<b>Предупреждение</b>	Желтый	Черный	Черный	<ul style="list-style-type: none"> <li>- Осторожно: Горячая поверхность</li> <li>- Осторожно: Биологическая опасность</li> <li>- Осторожно: Электричество</li> </ul>
 Квадрат	<b>Безопасное состояние</b>	Зеленый	Белый *	Белый *	<ul style="list-style-type: none"> <li>- Первая помощь</li> <li>- Аварийный выход</li> <li>- Пункт эвакуационного сбора</li> </ul>
 Квадрат	<b>Пожарное оборудование</b>	Красный	Белый *	Белый *	<ul style="list-style-type: none"> <li>- Пожарный оповещатель</li> <li>- Пожарное оборудование</li> <li>- Огнетушитель</li> </ul>
* Белый цвет включает цвет флюоресцентного материала при условии дневного освещения. Свойства определены в ISO 3864-4.					

Т а б л и ц а 2 — Геометрические формы, цвет фона и контрастные цвета дополнительных знаков

Геометрическая форма	Значение	Цвет фона	Контрастный цвет для фона	Цвета дополнительной информации о мерах безопасности
 Прямоугольник	Дополнительная информация	Белый	Черный	Любой
		Сигнальный цвет знака безопасности	Белый или черный	

Необходимо обеспечить яркостный контраст знака безопасности и фона, а также контрастность дополнительного знака и фона, на котором он расположен или отображен.

## 6 Структура знаков безопасности

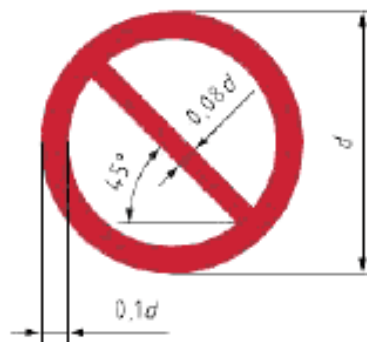
### 6.1 Общие положения

При формировании пяти типов знаков безопасности (см. рисунок 1 и 5) сигнальные цвета, контрастные цвета и геометрические фигуры (см. 5) должны использоваться только в нижеследующих комбинациях.

**П р и м е ч а н и е** — Шаблон структуры знаков безопасности для ISO 7010 находится на сайте [iso.org](http://iso.org) (TC 145/SC 2).

### 6.2 Запрещающие знаки

Запрещающие знаки должны соответствовать приведенным на рисунке 1 требованиям к структуре знака. Центральная линия диагональной полосы должна проходить через центральную точку запрещающего знака и перечеркивать графический символ.

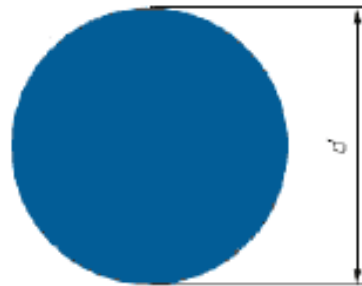


Обязательные цвета знака:  
 Цвет фона: белый  
 Окружность и поперечная полоса: красные  
 Графический символ: черный

Рисунок 1 — Требования к структуре запрещающих знаков

### 6.3 Предписывающие знаки

Предписывающие знаки должны соответствовать приведенным на рисунке 2 требованиям к структуре знака.



Обязательные цвета знака:

Цвет фона: синий

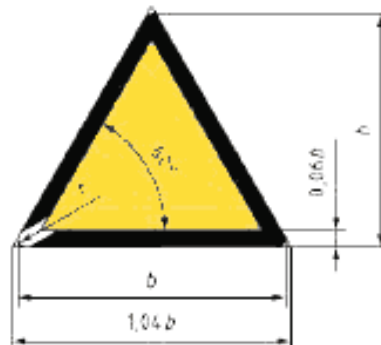
Графический символ: белый

Синий сигнальный цвет должен составлять не менее 50 % площади знака

Рисунок 2 — Требования к структуре предписывающих знаков

### 6.4 Предупредительные знаки

Предупредительные знаки должны соответствовать приведенным на рисунке 3 требованиям к структуре знака.



Если  $b = 70$  мм, то  $r = 2$  мм.

Обязательные цвета знака

Цвет фона: желтый

Треугольная кайма: черный

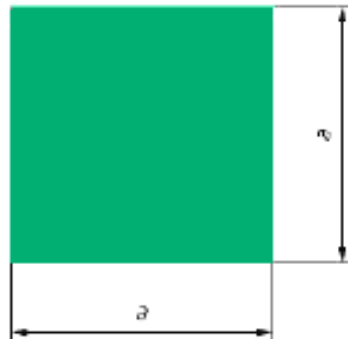
Графический символ: черный

Желтый сигнальный цвет должен составлять не менее 50 % площади знака

Рисунок 3 — Требования к структуре предупредительных знаков

### 6.5 Знаки обеспечения безопасности

Знаки обеспечения безопасности должны соответствовать приведенным на рисунке 4 требованиям к структуре знака.

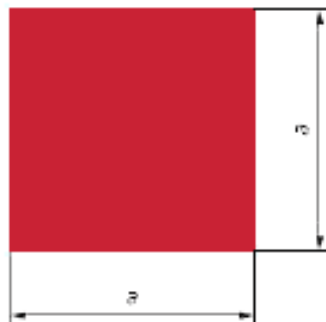


Обязательные цвета знака  
 Цвет фона: зеленый  
 Графический символ: белый  
 Зеленый сигнальный цвет должен составлять не менее 50 % площади знака

Рисунок 4 — Требования к структуре знаков обеспечения безопасности

### 6.6 Знаки обеспечения пожарной безопасности

Знаки обеспечения пожарной безопасности должны соответствовать приведенным на рисунке 5 требованиям к структуре знака.



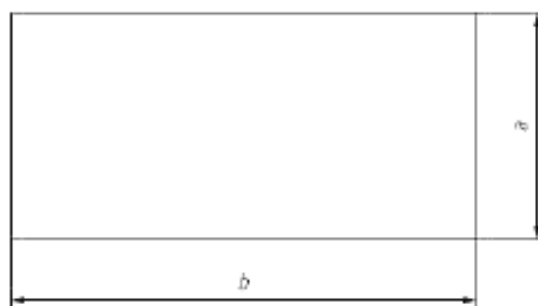
Обязательные цвета знака  
 Цвет фона: красный  
 Графический символ: белый  
 Красный сигнальный цвет должен составлять не менее 50 % площади знака

Рисунок 5 — Требования к структуре знаков обеспечения пожарной безопасности

## 7 Структура дополнительных знаков

Дополнительная информация о мерах по обеспечению безопасности в виде текста и/или графических символов может использоваться с помощью описания или разъяснения смыслового значения знака безопасности. Дополнительная информация должна размещаться на отдельном дополнительном знаке или быть включена как часть в комбинированный (см. 8) или составной знак (см. 9).

Дополнительные знаки должны соответствовать приведенным на рисунке 6 требованиям к структуре знака.



Обязательные цвета знака:

Цвет фона: белый или сигнальный цвет знака безопасности

Рисунок 6 — Требования к структуре дополнительных знаков

Дополнительные знаки могут быть размещены ниже, выше, слева или справа от знака безопасности (см. рисунок 7).

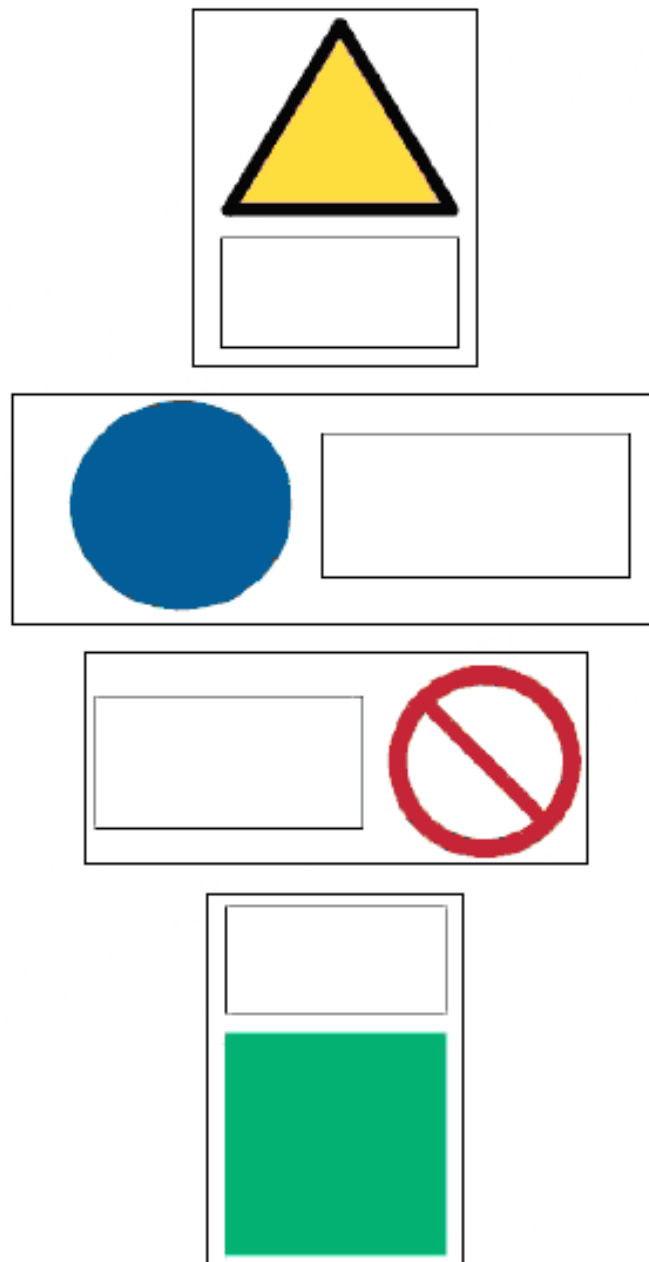


Рисунок 7 — Примеры расположения дополнительного знака

## 8 Структура комбинированных знаков

Пример структуры комбинированных знаков приведен на рисунках 8 и 9.



Обязательные цвета

Цвет носителя знака — сигнальный цвет знака безопасности или белый

Рисунок 8 — Структура комбинированного знака: дополнительный знак расположен ниже знака безопасности



Обязательные цвета знака

Цвет носителя знака — сигнальный цвет знака безопасности или белый

Рисунок 9 — Структура комбинированного знака: дополнительный знак расположен справа от знака безопасности

## 9 Структура составных знаков

Составные знаки являются средствами комплексной передачи информации о безопасности. Пример структуры составного знака, используемого для предупреждения, предписания или обеспечения мер безопасности и/или запрещения, приведен на рисунках 10 и 11.

Порядок расположения знаков безопасности (и соответствующих дополнительных знаков) должен наглядно отображать приоритетность каждого сообщения о соблюдении мер безопасности.



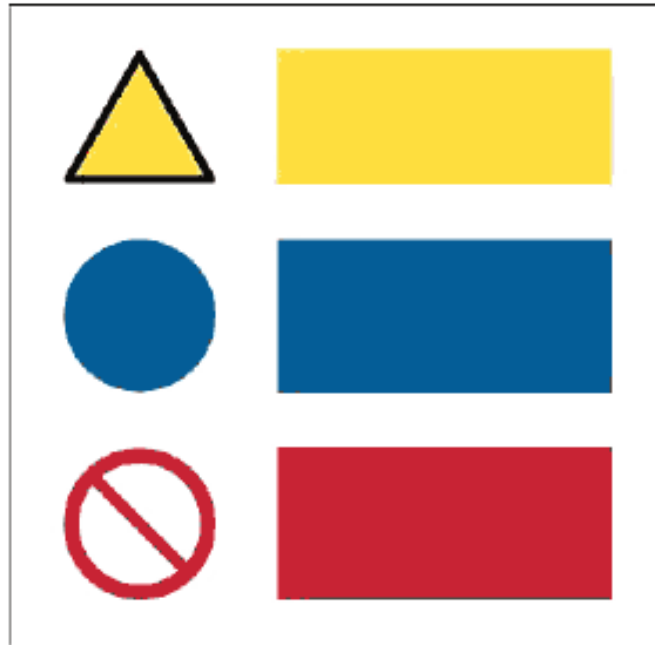


Рисунок 10 — Пример вертикальной структуры составного знака

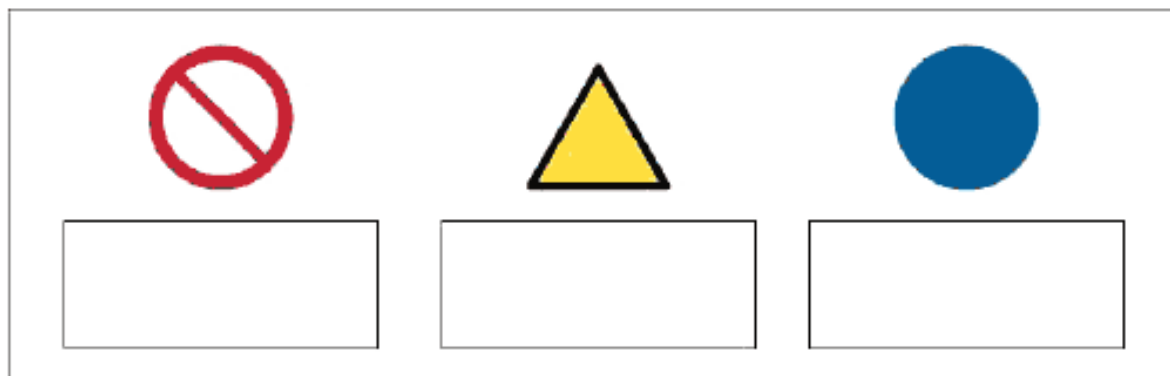


Рисунок 11 — Пример горизонтальной структуры составного знака

## 10 Принципы проектирования графических символов

Графические символы, используемые в знаках безопасности, должны разрабатываться в соответствии с приведенными в ISO 3864-3 принципами.

## 11 Структура предупредительной разметки

Структура предупредительной разметки приведена в таблице 3: одинаковые по ширине полосы с углом наклона, равным примерно 45°.

Т а б л и ц а 3 — Структура и значение предупредительной разметки

Структура	Комбинация цветов	Смысловое значение/применение	
	Жёлтый и контрастный чёрный	Опасное место и препятствие. Риск: - столкновения, скольжения - падение груза	Для предупреждения потенциальной опасности
	Красный и контрастный белый		Вход запрещён
	Синий и контрастный белый	Как индикация предписывающих инструкций	
	Зелёный и контрастный белый	Как индикация обеспечения безопасности	

**Приложение А**  
**(справочное)**

## **Соотношение между размерами знака безопасности и расстоянием распознавания**

### **А.1 Общие положения**

В настоящем Приложении рассматриваются элементы графических символов знаков безопасности с точки зрения восприятия, а не с позиции смыслового значения или понимания знаков безопасности. Кроме понимаемости, графический символ должен иметь такое качество как воспринимаемость, которое позволит потребителям и населению правильно идентифицировать элементы символов в практической ситуации. Если главным для символа является понимаемость его смыслового значения, то основным требованием для его элементов является идентифицируемость.

**Примечание** — В ISO 9186-2 приведены концепции воспринимаемости элементов графических символов.

При увеличении расстояния распознавания до знака безопасности угол зрения, определяемый размером рассматриваемого графического символа увеличивается. Задача идентификации элементов графического символа усложняется при увеличении расстояния распознавания, в результате чего только небольшой процент людей может правильно идентифицировать графический элемент символа. Следовательно, при некоторых малых расстояниях распознавания необходимо проектировать отдельные элементы графических символов таким образом, чтобы действительно больший процент предполагаемых пользователей мог правильно идентифицировать элементы графических символов; однако при этом необходимо принимать во внимание, что на определенном удаленном расстоянии распознавания только малый процент или никто из предполагаемых пользователей не сможет правильно идентифицировать элементы графических символов. Поскольку расстояние правильной идентификации элементов графического символа не одинаковое для разных людей, возможность того, что некоторый процент предполагаемых пользователей сможет правильно идентифицировать знак, является статистической по своей природе. Очень важно чтобы высокий процент предполагаемых пользователей мог правильно идентифицировать элементы графического символа и понять основное смысловое значение знака безопасности на таком расстоянии, дающем возможность соблюдения мер безопасности. Практический критерий — не менее 85% предполагаемых пользователей должны правильно идентифицировать элементы графического символа на минимально безопасном расстоянии распознавания до знака безопасности.

Оценка идентифицируемости элементов графических символов является комплексной задачей. Далее приведены различные факторы и условия, влияющие на идентифицируемость:

- размеры элементов графических символов и их деталей внутри геометрической формы;
- внешнее или внутреннее освещение знака безопасности и используемые материалы;
- яркость, контрастная яркость или контраст графических символов и фона геометрической формы знака безопасности ;
- условия освещенности;
- угол обзора;
- острота зрения предполагаемого пользователя — при нормальной остроте зрения, при использовании корректирующих линз и при нарушениях зрения;
- знания об отображенных предметах или фигурах

**Примечание** — (ISO 3864-4:2011). В Приложении D приведено руководство по контрастности для знаков безопасности с внешним освещением и по контрастной яркости для знаков безопасности с внутренним освещением.

### **А.2 Дистанционный фактор при распознавании знака безопасности под прямым углом**

А.2.1 Дистанционный фактор  $z$ , как указано в 6.2 — 6.6, есть отношение между высотой ( $h$ ) знака и расстоянием распознавания знака ( $l$ ), используемое для определения расстояния распознавания знака.

Размерные единицы  $h$  и  $l$  — одни и те же. На рисунке А.1 проиллюстрировано расстояние при распознавании под прямым углом относительно центра знака безопасности. Нижний индекс "0" в  $z_0$  указывает, что положение распознавания перпендикулярно центру знака безопасности.

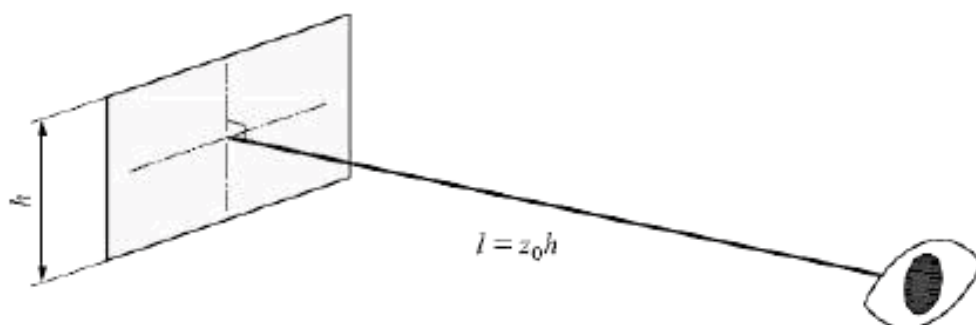


Рисунок А.1 — Пример расстояния при распознавании под прямым углом относительно центра знака безопасности

При высоте знака  $h$ :

-  $d$  для запрещающих и предписывающих знаков (см. 6.2 и 6.3);

-  $h$  для предупредительных знаков (см. 6.4)

-  $a$  для знаков обеспечения безопасности, противопожарного оборудования и дополнительных знаков (см. 6.5, 6.6 и 7).

Дистанционный фактор зависит от характеристик восприятия элементов графических символов и их размеров внутри основной геометрической фигуры знака безопасности. Относительный размер элементов графических символов и основная геометрическая фигура знака безопасности зафиксированы в знаках безопасности, зарегистрированных в ISO 7010.

Значение  $z_0$  может изменяться для разных знаков безопасности с учетом предполагаемого пользователя и условий освещенности. Для знаков безопасности с внешним освещением, равным примерно 100 люкс, замеренным на поверхности знака с учетом пользователей с нормальным или откорректированным уровнем зрения, при использовании метода тестирования, приведенного в ISO 9186-2, определяющим должно быть значение равное  $z_0$ , соотносимое с процентным критерием, равным 85% правильно идентифицированных элементов графических символов. В то же время если для отдельных знаков безопасности неизвестен процент пользователей с нормальным зрением, правильно идентифицирующих элементы графических символов, то необходимо применять общее значение  $z_0 = 60$ .

А.2.2 Для знаков безопасности с внутренним освещением дистанционный фактор определяется уровнем освещенности сигнала. В целом для знаков безопасности с внутренним освещением в условиях низкой освещенности окружающей среды, например, в условиях аварийного освещения,  $z_0$  должен быть умножен на значение фактора 0,5.

В таблице А.1 приведены рекомендуемые значения  $z_0$  для разных уровней освещенности для внутреннего освещения знаков аварийных выходов ISO 7010-E001 и -E002. Такие же значения  $z_0$  могут применяться для внутреннего освещения дополнительных стрелок указателей направления

Т а б л и ц а А.1 — Дистанционный фактор  $z_0$  для знаков аварийных выходов на основе обыкновенных или фосфоресцирующих материалов.

Вертикальное освещение люкс	Дистанционный фактор $z_0$
$\geq 5$	95
$\geq 100$	170
$\geq 200$	185
$\geq 400$	200

П р и м е ч а н и е — При интервале освещенности не более 200 люкс  $z_0$  изменяется приблизительно линейно при изменении логарифма освещенности.

Для знаков безопасности с внешним освещением на дистанционный фактор влияет яркость или яркостный контраст знака безопасности. Обобщенного значения дистанционного фактора нет. Приведенный в ISO 9186-2 метод тестирования может быть адаптирован последовательным увеличением расстояния распознавания в затемненных условиях.

Для внешнего освещения знаков аварийных выходов ISO 7010-E001 и -E002 рекомендуют значение  $z_0$  при различной яркости белого контрастного цвета, приведенные в таблице А.2. Такие же значения  $z_0$  могут применяться для внешнего освещения дополнительных стрелок указателей направления.

Таблица А.2 — Значение дистанционного фактора  $z_0$  для знаков аварийных выходов с внешним освещением.

Значение яркости белого контрастного цвета Кд/м <sup>2</sup>	Дистанционный фактор $z_0$
≥5	95
≥100	170
≥200	185
≥400	200

Примечание — При интервале освещенности не более 50 люкс  $z_0$  изменяется приблизительно линейно при изменении логарифма освещенности.

А.2.3 У людей с нарушениями зрения может быть снижена острота зрения. Для людей с остротой зрения, равной 6/60  $z_0$ , должен быть умножен на 0,1.

Примечание — Эквивалент числового выражения остроты зрения 6/60 равен 0,1. 6/6 для людей с нормальным зрением числовое значение остроты зрения принимается за 1.

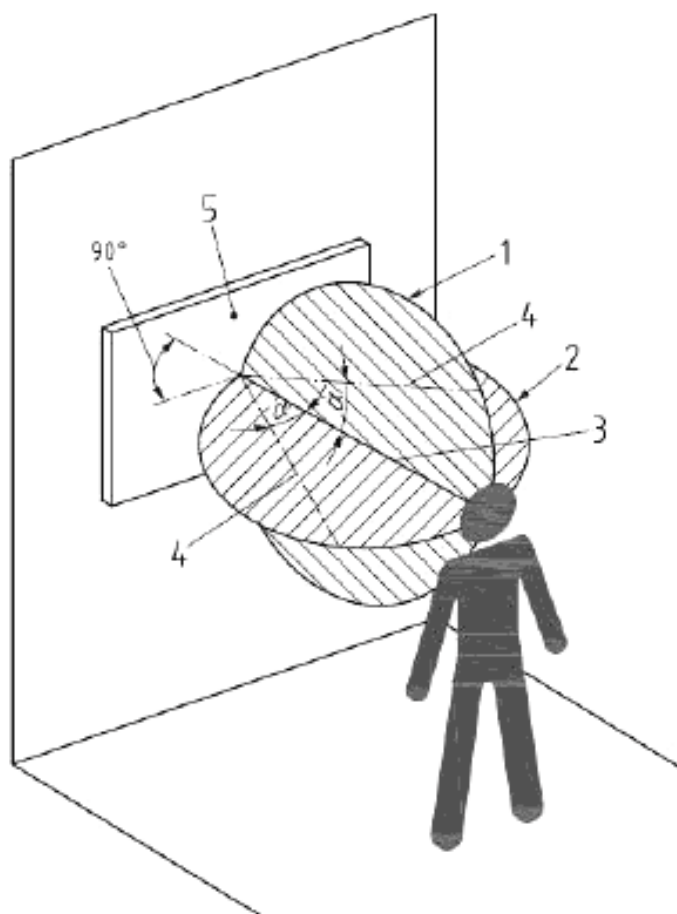
### А.3 Дистанционный фактор при распознавании знаков безопасности под различными углами

Если распознавание осуществляется под углом к перпендикуляру знака безопасности, проектируемые размеры знака уменьшаются, следовательно, расстояние распознавания для правильной идентификации элементов графического символа уменьшается. Для знаков безопасности с внутренним или внешним освещением с Ламбертовскими характеристиками интенсивности, если  $\alpha$  является углом между прямой линией зрения и линией, перпендикулярной знаку (от центральной точки знака), то фактор для этого угла  $z_\alpha$  рассчитывается по формуле:

$$z_\alpha = z_0 \cos \alpha.$$

Например, при обзоре знака безопасности под углами  $30^\circ$ ,  $45^\circ$  или  $60^\circ$  по отношению к перпендикуляру,  $z_0$  должен быть умножен на 0,87, 0,71 или 0,5 соответственно.

Расстояниями распознавания для одинаковой идентифицируемости элементов графического символа знаков безопасности являются окружности с диаметром  $z_0$ . На рисунке 2 показаны окружности в горизонтальной и вертикальной плоскостях. Трехмерные окружности образуют внешнюю поверхность сферы с диаметром  $z_0$ .

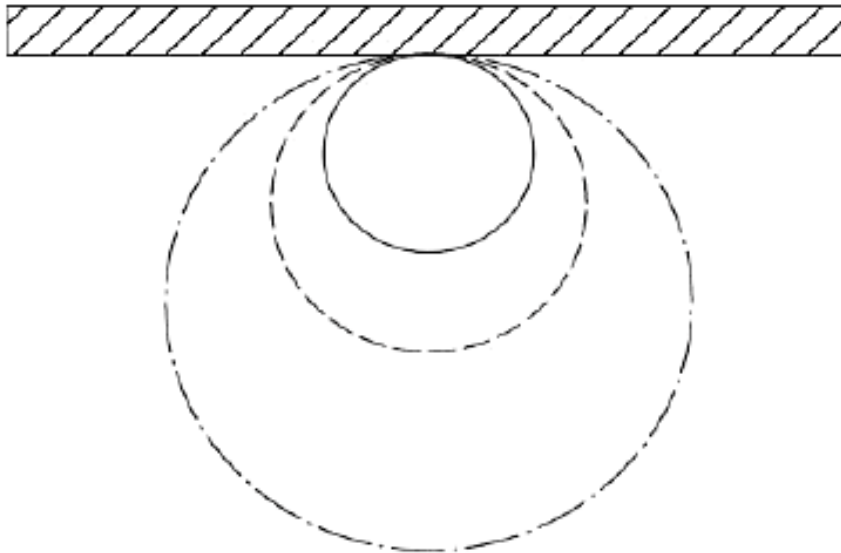


- 1 — вертикальное кольцо диаметром  $z_0$ ;
- 2 — горизонтальное кольцо диаметром  $z_0$ ;
- 3 — расстояние распознавания, перпендикулярное знаку безопасности  $z_0$ ;
- 4 — расстояние распознавания при угле  $\alpha$  к перпендикуляру,  $z_0 \cos \alpha$ ;
- 5 — плоскость знака безопасности

Рисунок А.2 — Вертикальные и горизонтальные плоскости для расстояния распознавания одинаковой идентифицируемости элементов графических символов знака безопасности.

#### А.4 Выбор размера знака безопасности

Пользователь должен быть проинформирован о потенциальных опасностях и о мерах безопасности и/или действиях, которые надо предпринять до момента контакта с источником опасности. Диаметр окружности одинаковой идентифицируемости изменяется соответственно проценту правильной идентифицируемости. На рисунке А.3 показаны три окружности в горизонтальной поверхности, перпендикулярные центру знака безопасности, для различного процента правильной идентификации элементов графических символов.



- \_\_\_\_\_ Горизонтально расположенная окружность для 85% правильной идентификации — диаметр  $z_0$ .
- Горизонтально расположенная окружность для 50% правильной идентификации — диаметр  $1,5 z_0$ .
- . - . - Горизонтально расположенная окружность для 15% правильной идентификации — диаметр  $2,5 z_0$ .

Рисунок А.3 — Пример горизонтально расположенных окружностей для расстояния распознавания для правильной идентификации элементов графических символов знаков безопасности 85, 50, и 15 процентами пользователей

Оценка рисков опасностей должна осуществляться для определения необходимого безопасного расстояния распознавания  $l_s$ , для предполагаемого контингента пользователей, с учетом угла обзора (включая угол приближения к знаку безопасности) и условий освещенности.

Минимальная высота знака безопасности в миллиметрах может быть рассчитана по формуле:

$$h \geq l_s / z,$$

где  $l_s$  — необходимое расстояние распознавания, мм;  $z$  — относительный дистанционный фактор.

## Библиография

- [1] ISO 3864-2 Graphical symbols — Safety colours and safety signs — Part 2: Design principles for product safety labels (Графические символы — Цвета и знаки безопасности — Часть 2: Принципы проектирования предупреждающих табличек)
- [2] ISO 7010 Graphical symbols — Safety colours and safety signs — Registered safety signs (Графические символы — Цвета и знаки безопасности — Зарегистрированные знаки безопасности)
- [3] ISO 9186-2:2008 Graphical symbols — Test method — Part 2: Method for testing perceptual quality (Графические символы — Метод тестирования — Часть 2: Метод тестирования качества восприятия).

### Приложение Д. А (справочное)

Т а б л и ц а Д. А.1 Сведения о соответствии межгосударственных стандартов ссылочным международным стандартам

Обозначение и наименование международного стандарта	Степень соответствия	Обозначение и наименование межгосударственного стандарта
ISO 3864-3:2012 Графические символы — Цвета и знаки безопасности — Часть 3: Принципы проектирования графических символов знаков безопасности	-	*
ISO 3864-4:2011 Графические символы — Цвета и знаки безопасности — Часть 4: Колориметрические и фотометрические свойства материалов для знаков безопасности	-	*
ISO 17724:2003 Графические символы — Словарь	-	*
* Соответствующий межгосударственный стандарт отсутствует, рекомендуется до его введения использовать перевод международного стандарта, который можно получить в национальном органе по стандартизации		

УДК 614.8.084.4:658:382.3:006.354

МКС 13.100

IDT

Ключевые слова: графические символы, цвета сигнальные, знаки безопасности, разметка сигнальная

Подписано в печать 02.10.2014. Формат 60x84½.  
Усл. печ. л. 2,79. Тираж 36 экз. Зак. 4109

Подготовлено на основе электронной версии, предоставленной разработчиком стандарта

ФГУП «СТАНДАРТИНФОРМ»,  
123995 Москва, Гранатный пер., 4.  
www.gostinfo.ru info@gostinfo.ru